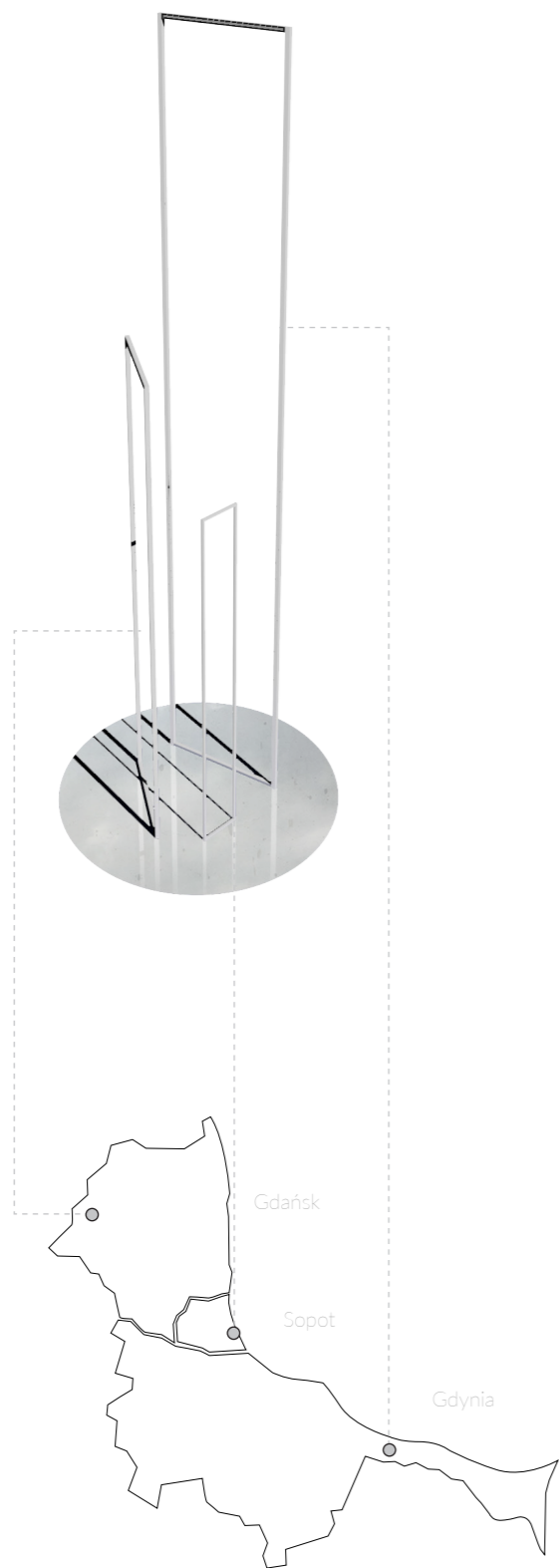


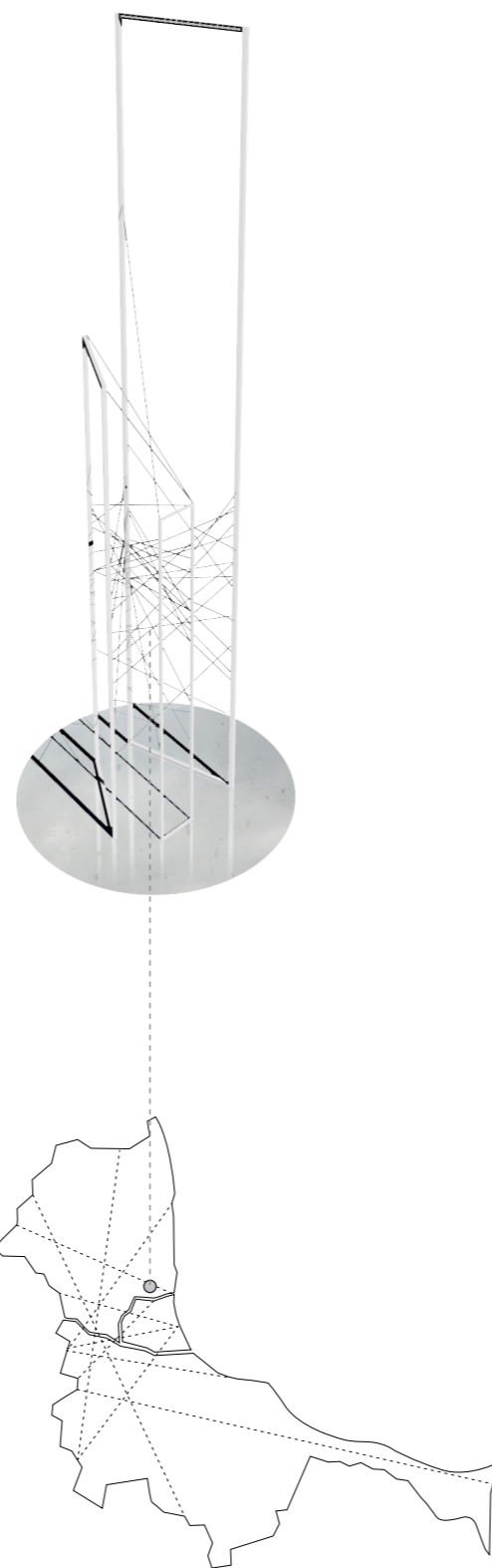
Wpisanie się w przestrzeń: instalacji artystycznej jest wertykalną dominantą przestrzenną, która jest pięknym zwieńczeniem osiowym trzech ulic oraz trzech miast

2

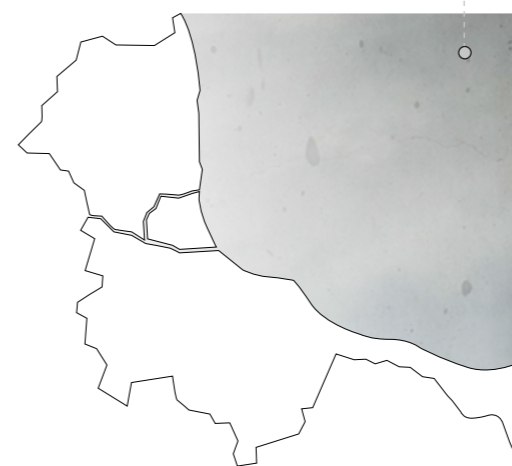
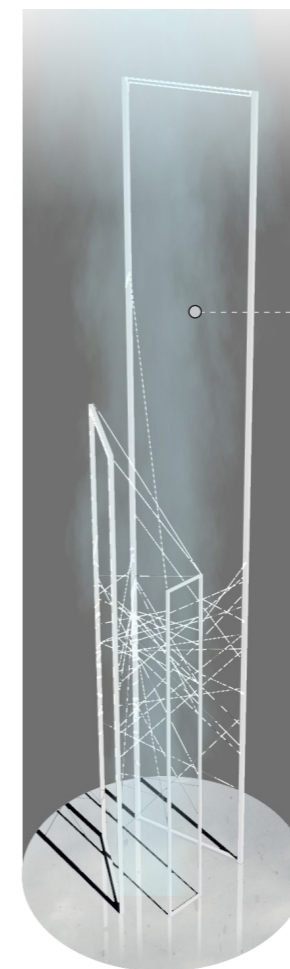


Symbolika:

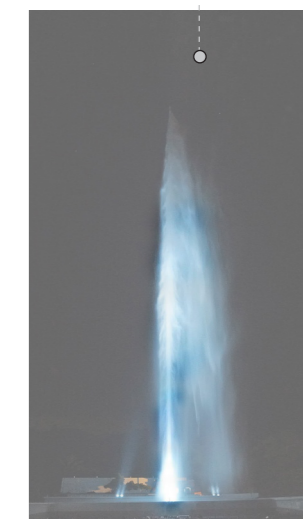
3 stalowe rami symbolizują Gdańsk, Sopot oraz Gdynię. Ich wysokości odnoszą się do wielkości Miast.



Siatka stalowych cięgien symbolizuje wielką dobrze działającą strukturę połączeń oraz więzi (społecznych, przestrzennych i gospodarczych) tworzących Trójmiejską metropolię



Woda jest elementem wspólnym dla trzech miast dlatego dodatkowo łączy ona 3 elementy w postaci Fontanny o wysokim i wąskim strumieniu



Fontanna "Jet" w połączeniu ze strukturą cięgien oraz lampami led pozwala nam uzyskiwać wyjątkowe efekty świetlne.