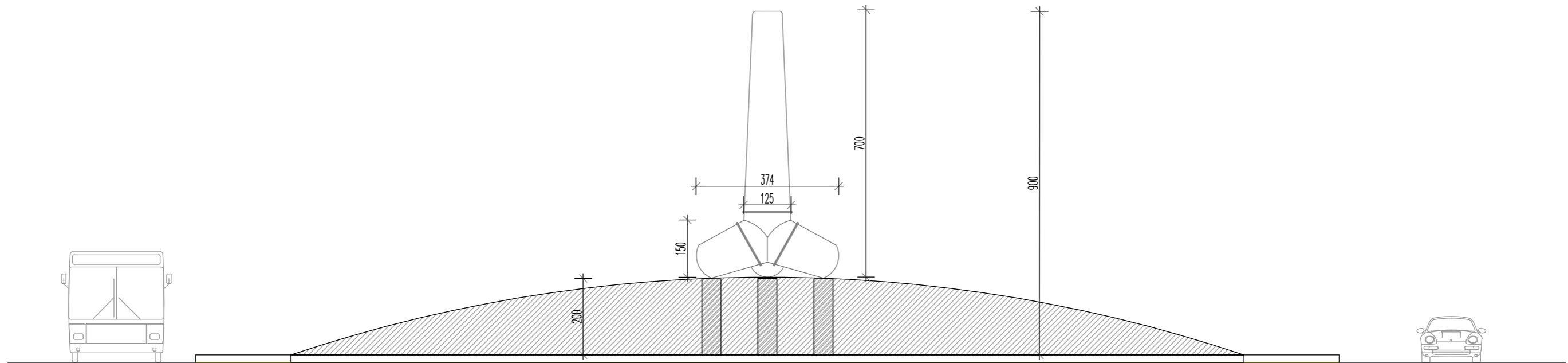
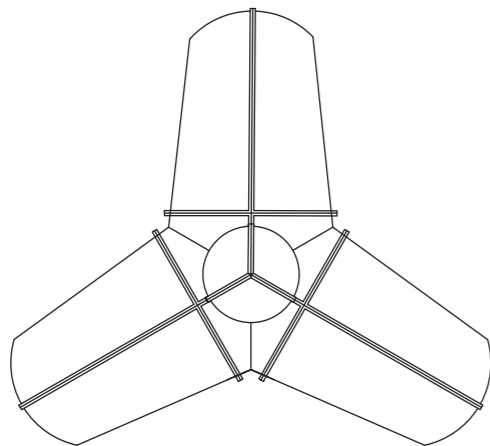


przekrój ronda



obelisk rzut z góry



opis techniczny

- Nasyp ziemny do wysokości ok. 2 m łagodnie schodzący ku brzegom ronda
- Obiekt odlany z żywicy białej, transparentnej wzmacnianej włóknem szklanym
- Elementy form odlewu :
 - 1 forma na nogi podstawy - odlanych 6 elementów
 - 1 forma na trzpień konstrukcji „serce„ - odlane 3 elementy
 - 1 forma na górę obiektu - odlane 3 elementy
- Formy do odlewów wykonane przy pomocy technologii CNC z stali nierdzewnej i sklejkę jako materiału konstrukcyjnego
- Montaż form ze sobą przy pomocy śrub
- Nasyp ziemny pod samą konstrukcją wzmacniany punktowo betonowym fundamentem
- Szacunkowa waga obiektu ok. 300 kg
- wewnątrz obiektu wykonana ze stali lekka konstrukcja przytrzymująca wewnętrzne oświetlenie