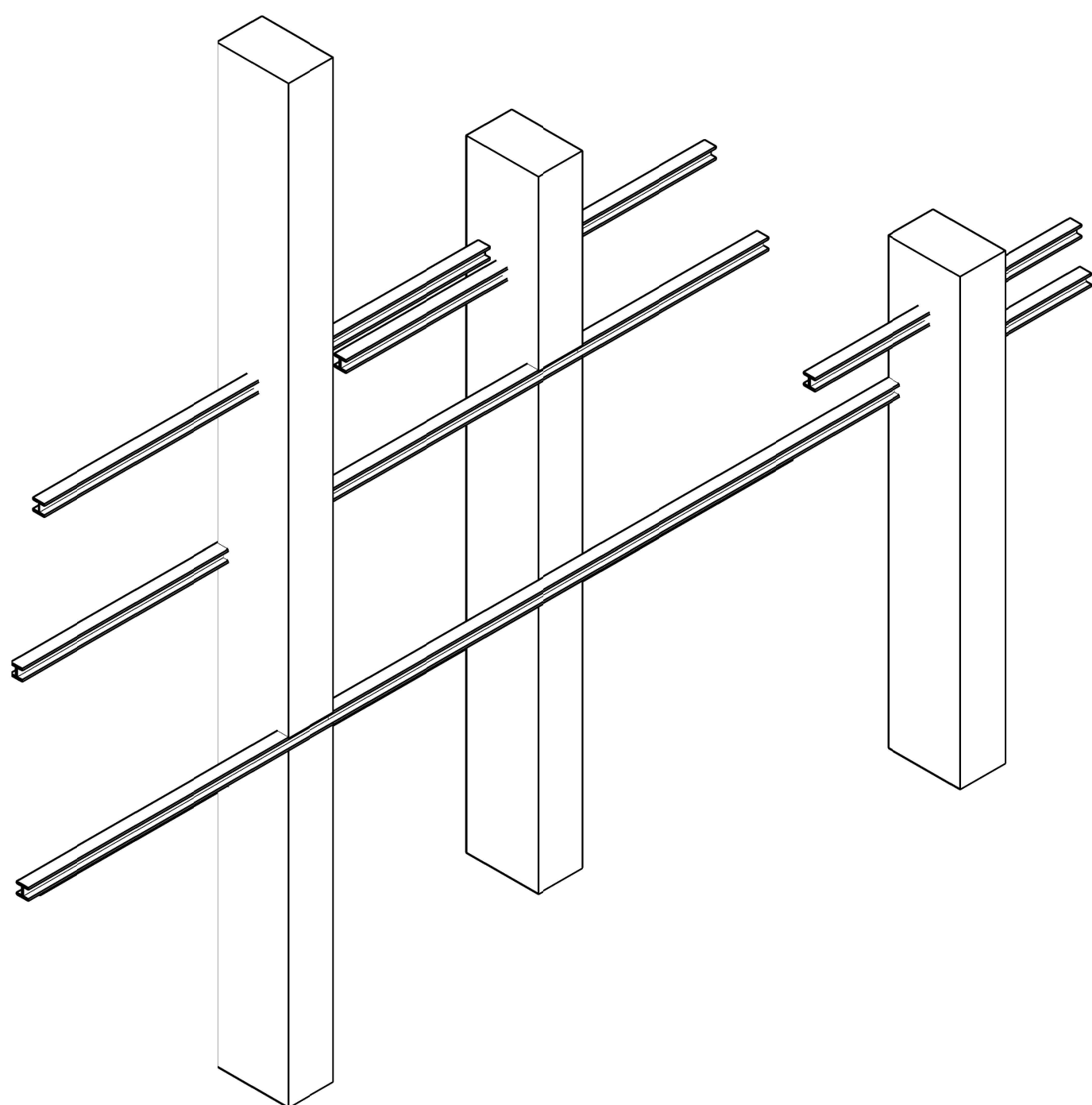
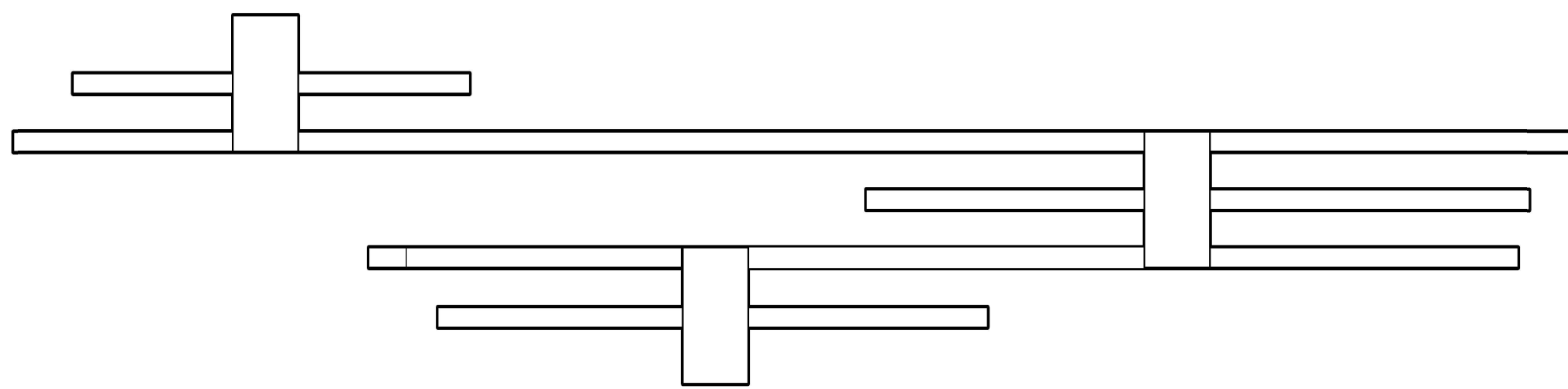


## Przybliżony koszt materiałów



### Beton B20

	Część nadziemna	
Objętość	9,9	m <sup>3</sup>
Cena (270 zł/m <sup>3</sup> )	2673	zł
Cena z VAT 23%	3287,79	zł
Część nadziemna + fundament		
Objętość	15,9	m <sup>3</sup>
Cena (270 zł/m <sup>3</sup> )	4293	zł
Cena z VAT 23%	5280,39	zł

### Dwuteowniki HEB 120

Długość całkowita	41	m
Masa całkowita	1094,70	kg
Cena (87,72 zł/mb)	3596,52	zł
Cena z VAT 23%	4423,7196	zł

### Suma bez VAT

Bez fundamentów

**6 269,52 zł**

Z fundamentami

**7 889,52 zł**

### Suma z VAT

Bez fundamentów

**7 711,51 zł**

Z fundamentami

**9 704,11 zł**